




**CYO Miscelatore monocomando vasca con tubo verticale per montaggio indipendente con doccia e flessibile - Ottone spazzolato (Oro 23k)**

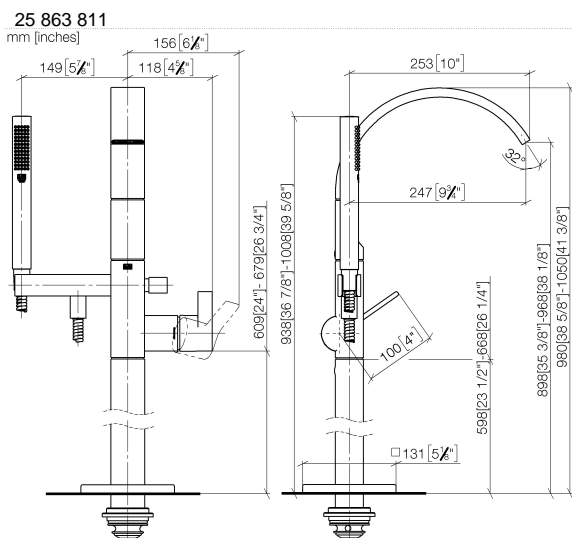
CYO

25 863 811

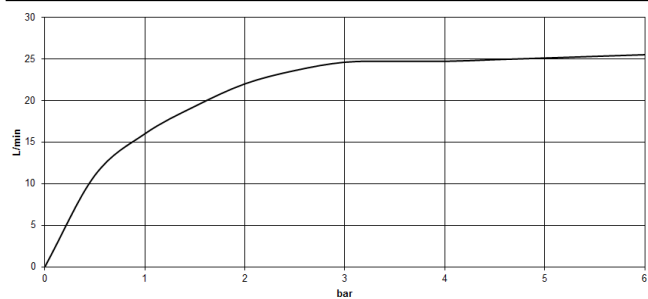


- sporgenza 253 mm
- Getto squadrato con aria
- portata max bocca 26,5 l/min
- Doccetta: COMPACT RAIN, portata max. 6,8 l/min (a 3 bar)
- doccia a stilo con sistema anticalcare
- supporto doccia
- deviatore automatico vasca/doccia
- altezza totale 980 - 1050 mm
- altezza tubo verticale 598 - 668 mm
- altezza fino a rompigitto 903 – 973 mm
- rosetta scorrevole 131 x 131 mm
- Flessibile doccia in metallo 1250mm con protezione antitorsione integrata

	Ottone spazzolato (Oro 23k)	25 863 811-28
	Cromato	25 863 811-00
	Platinato spazzolato	25 863 811-06
	Dark Chrome	25 863 811-19
	Dark Platinum spazzolato	25 863 811-99



**Diagramma di portata**



**Certificati**

LGA\_38119.

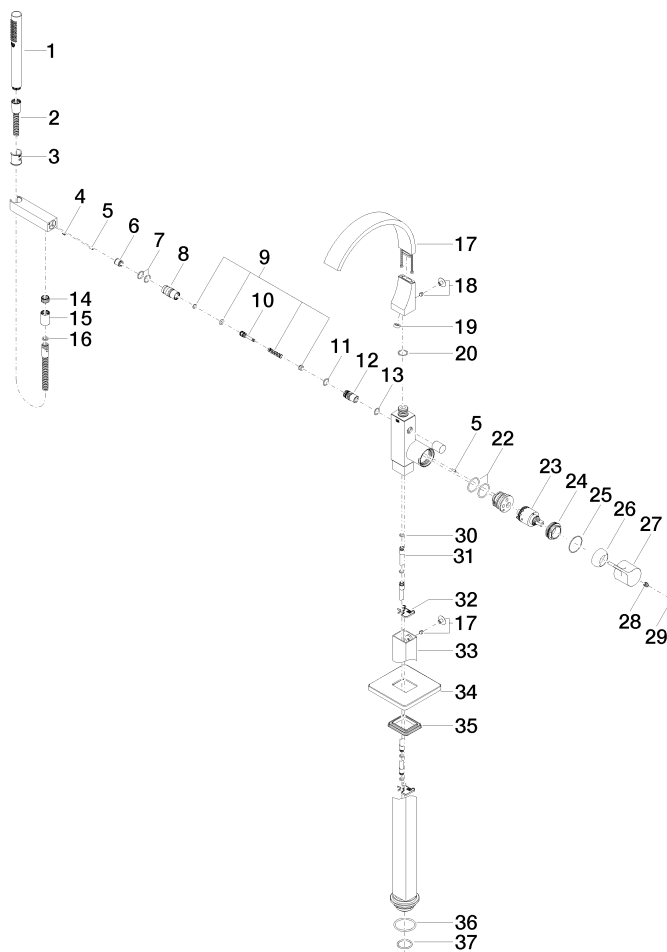
WRAS\_2201043.

Belgaqua\_21-376-27\_1.

**CYO Miscelatore monocomando vasca con tubo verticale per montaggio indipendente con doccetta e flessibile - Ottone spazzolato (Oro 23k)**

CYO

25 863 811  
Parts for other finishes can be found here: Cromato





## CYO Miscelatore monocomando vasca con tubo verticale per montaggio indipendente con doccetta e flessibile - Ottone spazzolato (Oro 23k)

CYO

25 863 811

### Elenco delle parti di ricambio

N.	Codice articolo	Denominazione	Quantità necessaria	Tempo di produzione
1	90 12 11 140 30-28	doccia	1	20
2	90 30 02 072 00-28	Flessibile metallico per doccetta 1/2" x 3/8" x 1250 mm - Ottone spazzolato (Oro 23k)	1	20
3	09 18 40 118 90	bussola	1	2
4	09 31 11 058 90	perno	1	2
5	09 31 11 040 90	perno	3	2
6	90 23 01 141 00 90	valvola di non ritorno	1	2
7	90 14 10 010 00 90	guarnizione	2	2
8	09 24 03 130-00	ugello	1	10
9	90 16 02 023 00 90	molla	1	2
10	09 31 09 094 20-28	astina	1	60
11	90 14 10 055 00 90	guarnizione	1	2
12	09 21 34 080-28	ugello	1	60
13	90 14 10 033 00 90	guarnizione	1	2
14	09 24 03 069 90	ugello	1	2
15	90 21 02 069 00-28	copertura	1	20
16	90 14 20 026 00 90	guarnizione	1	2
17	90 11 70 011 00-28	bocca di erogazione	1	20
18	04 31 20 034 00 90	tappo	2	2
19	09 23 01 057 90	limitatore di portata	1	2
20	09 14 10 031 90	guarnizione	2	2
21	09 14 10 148 90	guarnizione	1	2
22	90 15 05 039 00 90	cartuccia	1	2
23	09 24 04 298 90	dado	1	2
24	09 14 10 037 90	guarnizione	1	2
25	09 28 30 036-28	copertura	1	20
26	09 20 80 022-28	manopola	1	20
27	90 31 11 030 00 90	perno	1	2
28	90 31 20 087 00-28	tappo	1	20
29	09 14 10 139 90	guarnizione	4	2
30	04 28 22 025 00 90	attacco	2	2
31	09 20 93 051 90	sostegno	2	2
32	04 28 22 024 00-28	tubo	1	60
33	09 27 71 011-28	rosetta	1	60
34	09 14 03 107 90	guarnizione	1	2
35	09 14 10 084 90	guarnizione	1	2
36	09 14 10 018 90	guarnizione	1	2